

Conducto Slim

Serie ECO KA



Diseño de altura reducida

Las reducidas dimensiones de estas unidades (solo 198 mm de altura) permiten su colocación en espacios reducidos. Incluyen la bomba de drenaje de serie.



Altura **198 mm**
Bomba de drenaje integrada


Unidad exterior compacta y ligera

La unidad de exterior compacta y ligera amplía la gama de posibles opciones de ubicación de la instalación. Además, gracias a los compresores y ventiladores DC Inverter permiten un alto rendimiento con un menor consumo.

Modelo R410A
40 kg



Modelo R32
33 kg



Peso
-17,5 %

Modelos 12/14

Presión estática 0 - 90 Pa

Los equipos cuentan con un gran rango de presión estática disponible. Gracias al motor DC se pueden regular por el mando la presión disponible desde 0 hasta 90 Pa (10 niveles de selección).



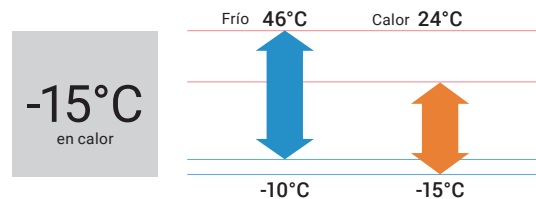
Motor DC con rango de presión estática 0 - 90 Pa

Nuevo kit difusor de aire automático (opcional)

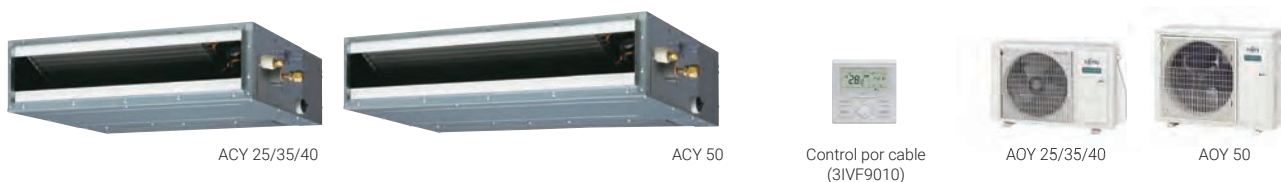
Incluye rejilla lisa de difusión y direccionamiento de aire, lo que proporciona confort dentro de la estancia. Permite direccionar las lamas hacia abajo obteniendo una climatización más rápida y efectiva en modo calefacción.



Funcionamiento a baja temperatura ambiente



Modelo: ACY25-KA / ACY35-KA / ACY40-KA / ACY50-KA



Especificaciones técnicas

Modelo			ACY25-KA	ACY35-KA	ACY40-KA	ACY50-KA
Código control por cable			3NGF89110	3NGF89115	3NGF89120	3NGF89125
Fuente de alimentación			Monofásico, ~230 V, 50 Hz			
Capacidad	Refrigeración	kW	2.5(0.9-2.7)	3.5(0.9-3.7)	4.3(0.9-4.5)	5.2(0.9-5.4)
	Calefacción		3.2(0.9-3.9)	4.1(0.9-4.4)	5.0(0.9-5.3)	6.0(0.9-6.3)
Potencia de entrada	Refrigeración/Calefacción		0.69/0.88	1.09/1.17	1.37/1.42	1.66/1.71
EER	Refrigeración	W/W	3.62	3.21	3.14	3.13
	Calefacción		3.64	3.50	3.52	3.51
Potencia de diseño	Refrigeración/Calefacción (-10° C)		2.5/2.3	3.5/2.8	4.3/3.2	5.2/3.8
SEER	Refrigeración		5.9	5.8	5.6	5.8
SCOP	Calefacción (media)	W/W	3.8	3.8	3.8	3.8
	Refrigeración		A+	A+	A+	A+
Clase de eficiencia energética	Calefacción (media)	A		A	A	A
	Refrigeración	A		A	A	A
Corriente máx. de funcionamiento	Refrigeración/Calefacción		6.9/6.9	7.7/7.7	9.2/9.2	10.1/10.1
Consumo de energía anual	Refrigeración	kWh/a	148	211	269	313
	Calefacción		847	1,031	1,177	1,398
Eliminación de la humedad			0.7	1.3	1.5	2.0
Nivel sonoro según velocidad	Interior (refrigeración)	A/M/B/SB*	28/27/26/25	29/28/26/25	32/30/28/26	32/30/29/27
	Interior (calefacción)	A/M/B/SB*	28/26/25/24	29/28/26/24	32/30/28/25	32/30/29/27
	Exterior (refrigeración/calefacción)	Alto	47/48	49/50	50/51	51/52
Nivel de potencia sonora	Interior (refrigeración/calefacción)	Alto	57/57	58/58	60/60	58/58
	Exterior (refrigeración/calefacción)	Alto	60/60	62/62	63/63	63/64
	Exterior (refrigeración/calefacción)	Alto	60/60	62/62	63/63	63/64
Caudal de aire	Interior/Exterior (refrigeración)	Alto	600/1.610	650/1.630	800/1.670	940/1.710
	Interior/Exterior (calefacción)	Alto	600/1.550	650/1.410	800/1.580	940/1.840
Rango presión estática (estándar)			0 - 90 (25)	0 - 90 (25)	0 - 90 (25)	0 - 90 (25)
Dimensiones netas	Interior	mm	198x700x620	198x700x620	198x700x620	198x900x620
	Exterior	mm	541x663x290	541x663x290	542x799x290	542x799x290
Peso neto	Interior	kg (lbs)	17(37)	17(37)	17(37)	20(44)
	Exterior	kg (lbs)	23(51)	25(55)	32(71)	33(73)
Diámetro de la tubería de conexión (líquido/gas)			1/4-3/8	1/4-3/8	1/4-3/8	1/4-1/2
Diámetro de la manguera de drenaje (D.I./D.E.)			25/32	25/32	25/32	25/32
Longitud máxima de la tubería (precarga - adicional g/m)			15 (15 - 20)	15 (15 - 20)	20 (15 - 20)	20 (15 - 20)
Diferencia máx. de altura			15	15	15	15
Rango de funcionamiento	Refrigeración	°CBS	-10 / 46	-10 / 46	-10 / 46	-10 / 46
	Calefacción		-15 / 24	-15 / 24	-15 / 24	-15 / 24
Refrigerante	Tipo (potencial de calentamiento global)	R32(675)		R32(675)	R32(675)	R32(675)
	Carga	kg (CO2eq-T)	0.6(0.405)	0.7(0.473)	0.85(0.574)	0.9(0.608)

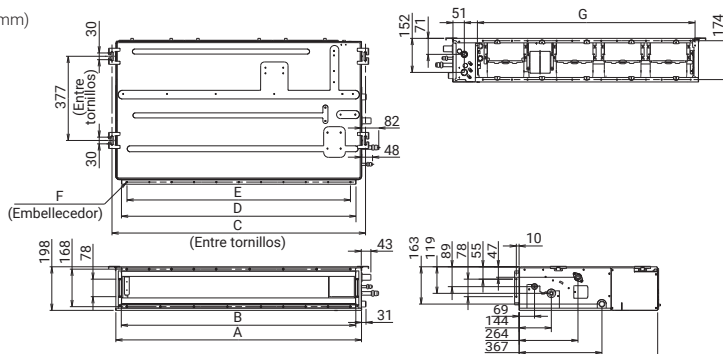
*: A=Alta / M=Media / B=Baja / SB= Súper Baja

Accesorios opcionales

Mando a distancia Infinity:	3IVF9020	Controlador de conmutador externo:	3IVN9082	Convertidor de red para 1 split (tipo de fuente de alimentación de CC):	3IVN9048
Mando a distancia con cable (panel táctil):	3IVF9041	Interfaz de LAN inalámbrica:	3IVF9039	Convertidor de red para 1 split (tipo de fuente de alimentación de CA):	3IVN9047
Mando a distancia con cable:	3NGF9006 3NGF9024	Convertidor KNX®:	3IVN9076	Kit de admisión de aire fresco:	3IVF9012
Mando a distancia simple (sin modo de funcionamiento):	3IVF9091	Convertidor MODBUS®:	3NND9002	Kit de rejilla de lamas automáticas:	3IVN9019 (25-40) 3IVN9020 (71)
Mando a distancia simple:	3NGF9004 3IVF9090	Sonda temperatura remota:	3NGF9017	Unidad receptora de infrarrojos:	3NGF9021
		Interfaz MODBUS®:	3IVN9039	Kit de conexión externo:	3NND9008
		Interfaz KNX®:	3IVN9038	Filtro de iones de plata:	3NND9046 (25-40) 3NND9047 (50)

Dimensiones

(Unidad: mm)



	ACY25/35/40-KL	ACY50-KL
A	700	900
B	650	850
C	734	934
P	650	850
E	P100x6= 600	P100x8= 800
F	18xØ5	22xØ5
G	574	774